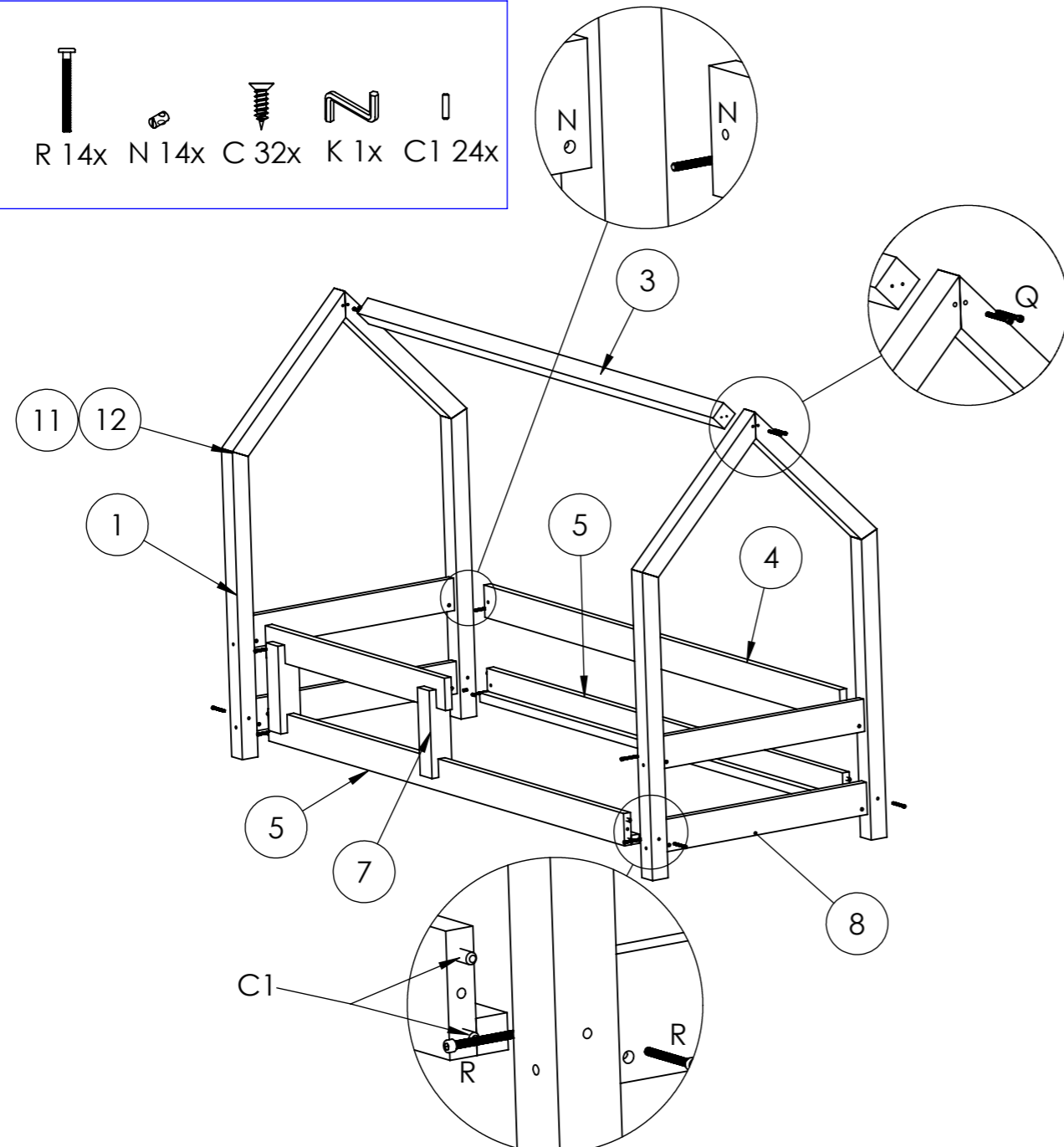
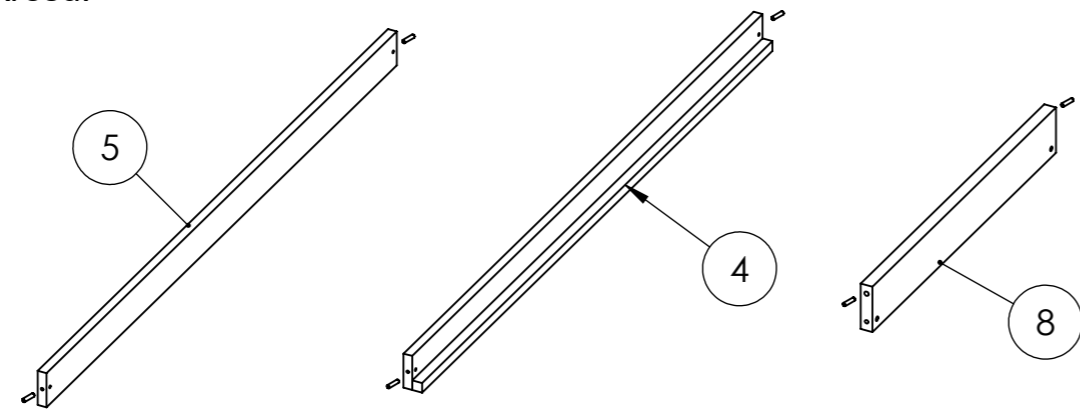


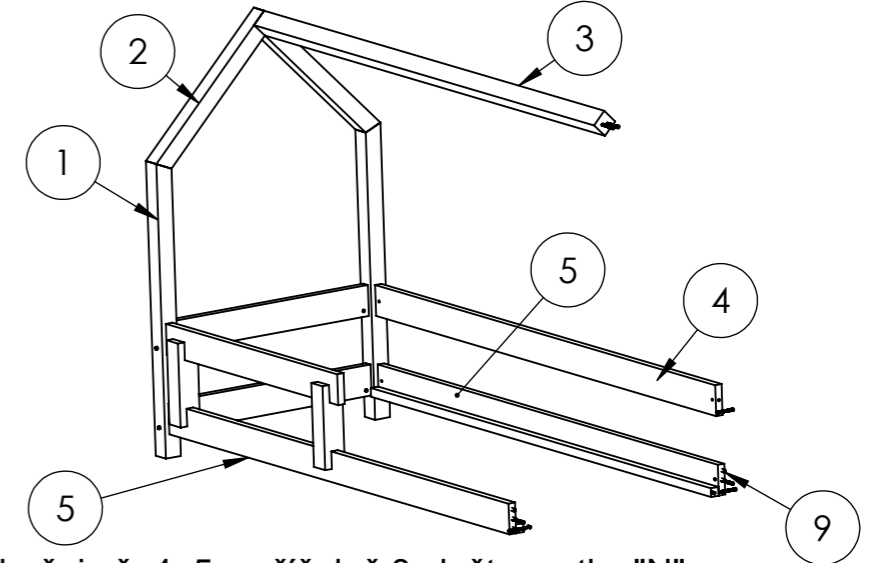
- Q 4x
- R 14x
- N 14x
- C 32x
- K 1x
- C1 24x



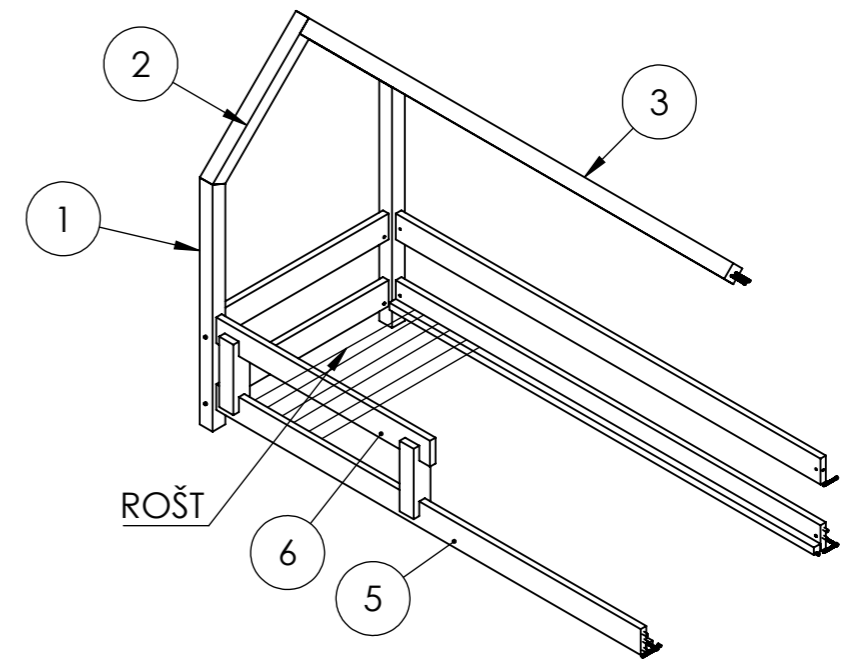
1 Do bočnic č. 4, 5 a příček č.8 nakelejte celkem 14ks dřevěných kolíků C1 dle nákresu.



2 Spojte nohu s hranolem střechy pomocí kolíku C1 a lepidla. Následně spojte s bočnicemi č. 4 a 5 dle nákresu. Horní hranol č. 3 sešroubujte s hranolem střechy č.2.



3 Do bočnic č. 4, 5 a příček č.8 vložte matky "N" a následně přes otvor v noze postele č. 1 přišroubujte šrouby "R" pomocí klíčku "K". Při šroubování věnujte pozornost, aby zárez pro šroubovák v matici "N" byl orientován rovnoběžně se šroubem "R". Přišroubujte horní hranol č.3 pomocí vrtů "R". Stejně rozmístěte desky roštu na bočnice s hranolem č.5.



4 Připevněte zábranu č.6 pomocí držáku zábrany č.7

POKUD NENÍ UVEDENO JINAK: JEDNOTKY JSOU V MILIMETRECH		OPRACOVÁNÍ:		ODSTRANIT OSTRÉ HRANY	NEUPRAVOVAT MĚŘÍTKO VÝKRESU	ZMĚNA
DRSNOST: TOLERANCE: LINEÁRNÍ: ÚHLOVÁ:						
NAVRHL	JMÉNO	PODPIS	DATUM	NÁZEV:		
PŘEZKOŠEL						
SCHVÁLIL						
VÝROBA						
Z. JAKOSTI			MATERIÁL:	Č. VÝKRESU		A3
			HMOTNOST:	MĚŘÍTKO:1:50	LIST 2 Z 2 LISTŮ	

SNÍLEK