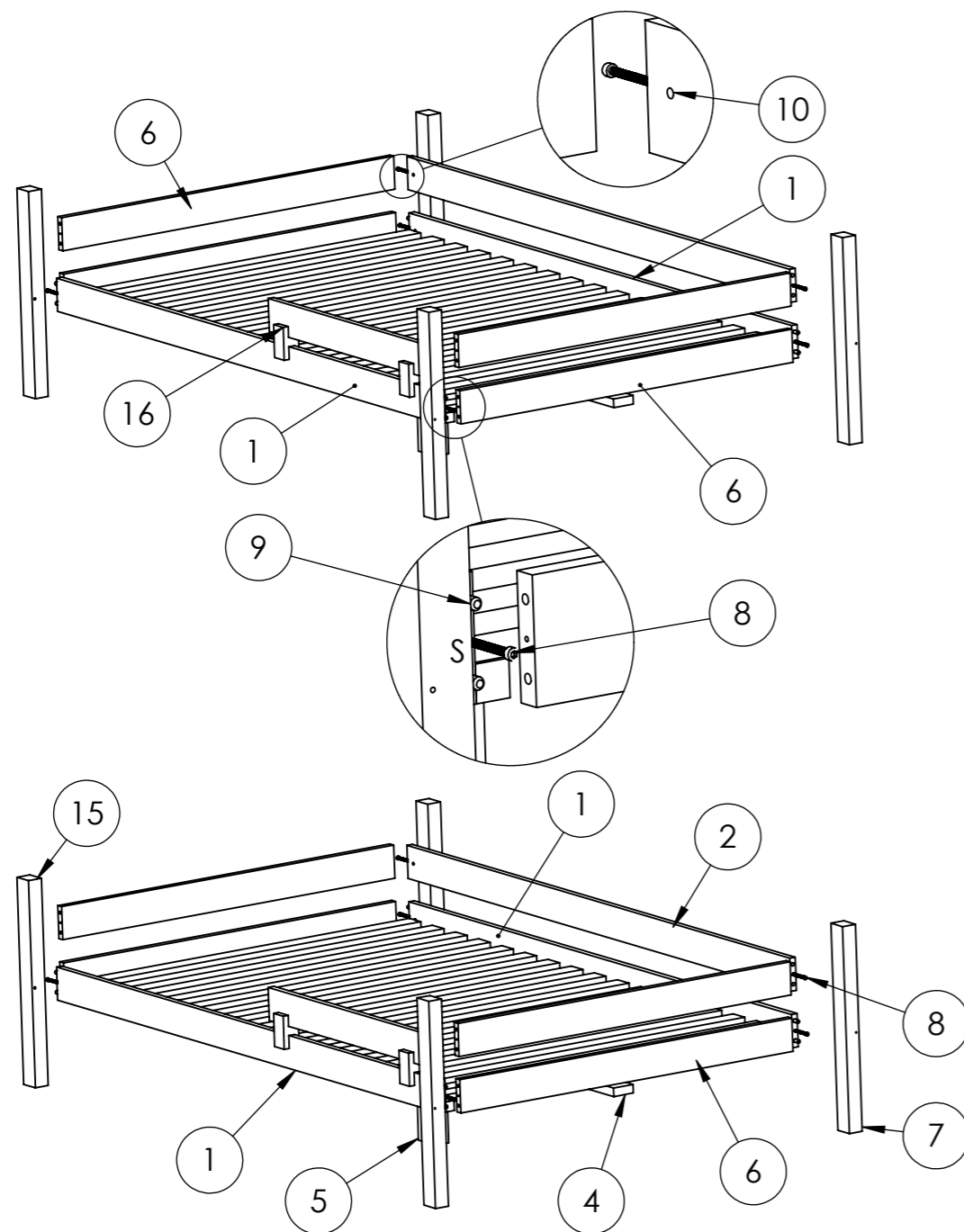
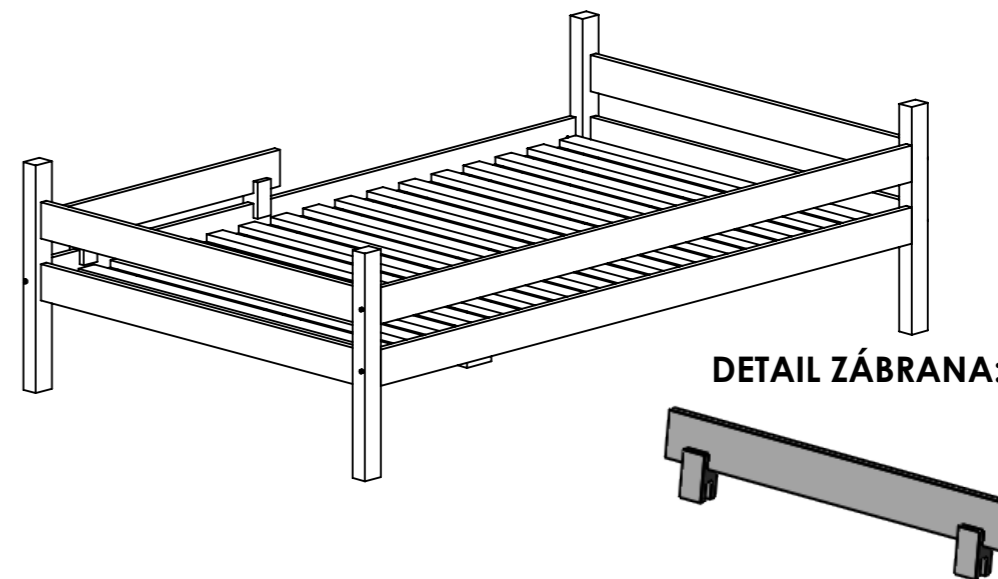


Dřevěná postel NELA - SPODEK



POPIS:

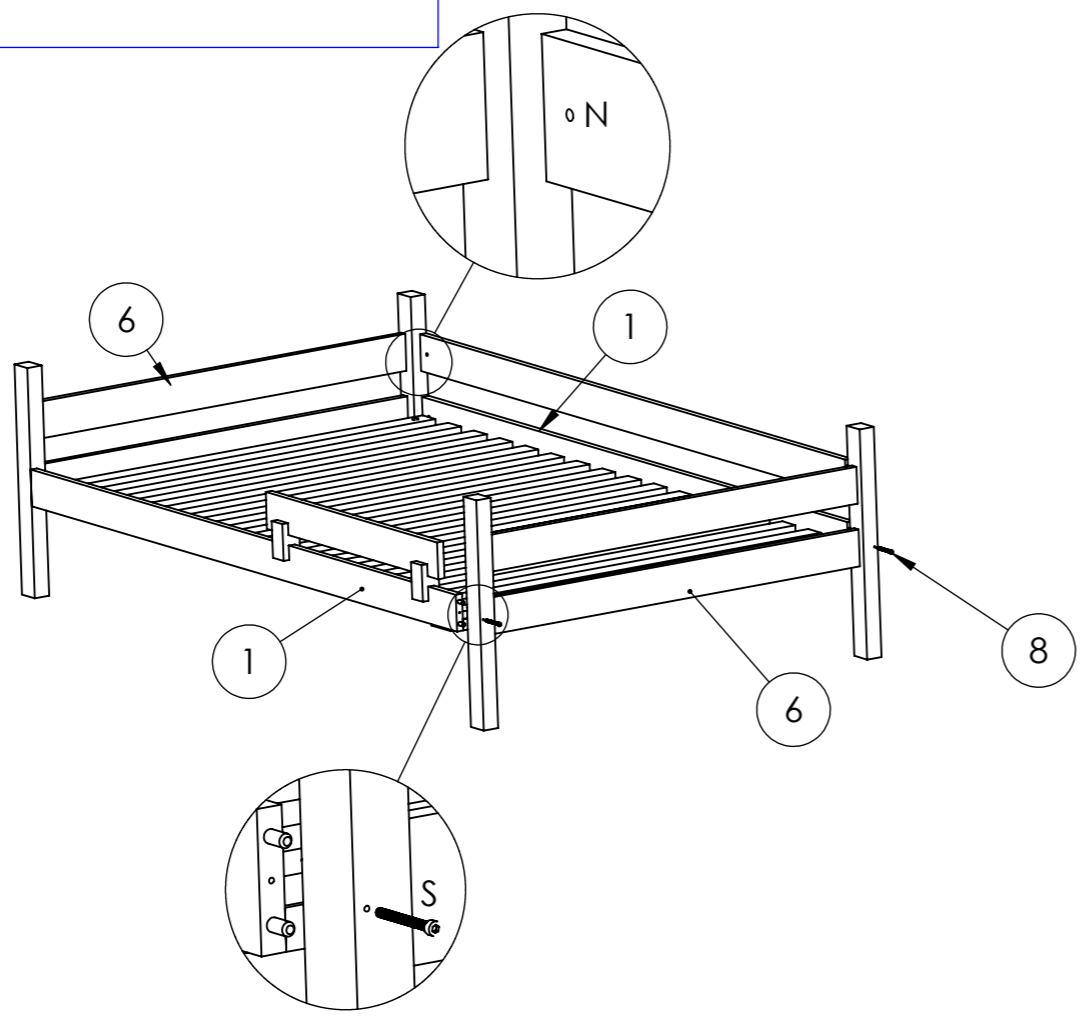
DĚKUJEME VÁM ZA ZAKOUPENÍ NAŠEHO VÝROBKU.

PO VYBALENÍ VÝROBKU Z KRABICE NEJDŘÍVE NAKLEPEME POMOCÍ Kladívka DŘEVĚNÉ KOLÍKY č. 9 DO PRÍČEK A BOČNIC POSTELE. (VIZ NÁKRES). DÁLE DO PRÍČEK A BOČNIC VLOŽÍME VÁLCOVÉ MATICE č. 10, JAK JE UVEDENO OPĚT NA OBRAZKU. JE PŘÍMOM DŮLEŽITÉ, ABY ZÁŘEZ NA VÁLEČKU BYL ORIENTOVÁN SMĚREM NAHORU, Z DŮVODU POTŘEBNÉHO NATOČENÍ POMOCÍ ŠROUBOVÁKU.

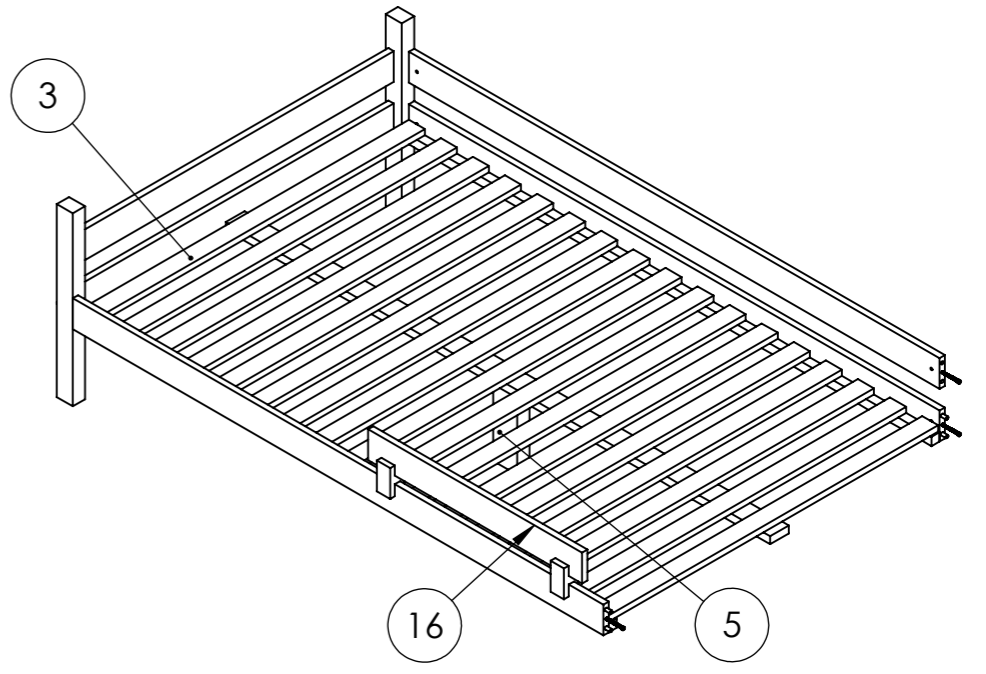
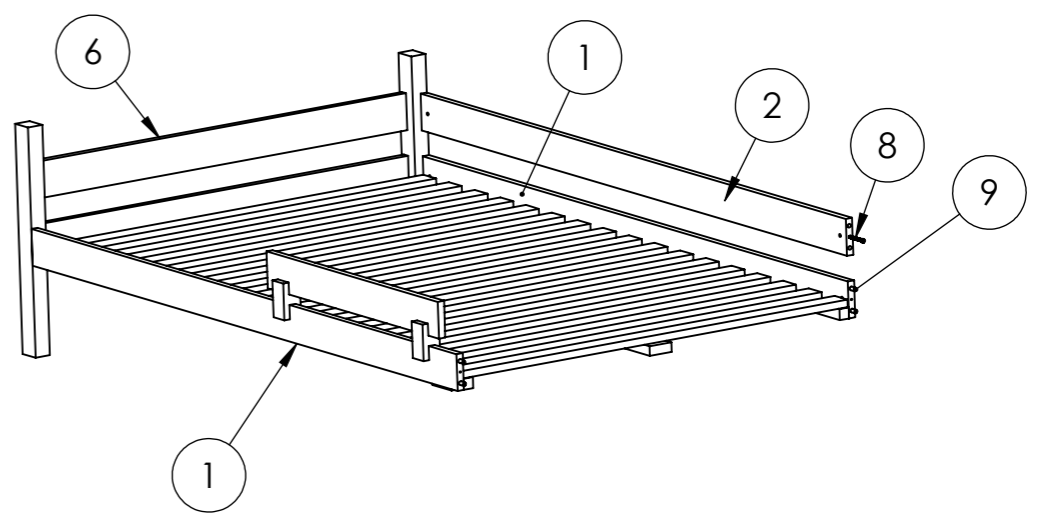
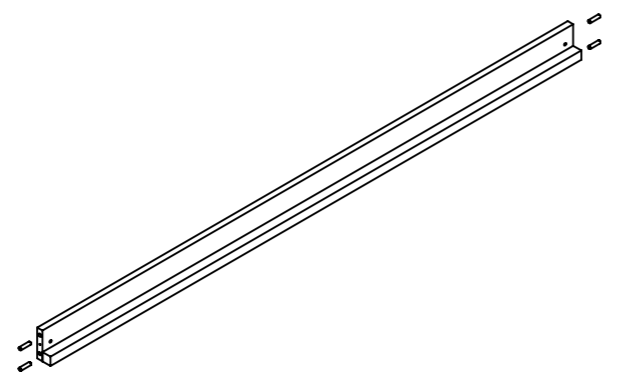
TAKTO PŘIPRAVENÉ DÍLCE SPOJÍME S NOHAMA POMOCÍ NÁBYTKOVÝCH ŠROUBŮ č.8 A KLÍČE č.14. DOSTATEČNĚ UTAHNEME. DO TAKTO PŘIPRAVENÉ KONSTRUKCE VSUNEME VZPĚRU, NA KTEROU JE POTŘEBA PŘEDEM UPEVNIT NOŽKU č.5 POMOCÍ KOLÍKŮ č.9 a VRUTU č.12. PO PŘIPEVNĚNÍ NOHY KE VZPĚŘE, VZPĚRU VSUNEME DO PŘEDEM PŘIPRAVENÉHO KOVÁNÍ UPEVNĚNÉHO NA PRÍČCE POSTELE, NAKONEC STEJNOMĚRNĚ ROZLOŽÍME DODANÝ ROŠT, KTERÝ PŘIŠROUBUJEME POMOCÍ DODANÝCH VRUTŮ č.11. NASADÍME A PŘIŠROUBUJEME ZÁBRANU VRUTY č.11 A TAKTO SLOŽENÝ VÝROBEK JE PŘIPRAVEN K POUŽITÍ.

16	Zábrana	1			ks			
14	Klíč	1	(K)		ks			
13	Krytka malá	8			ks			
12	Vrut 4x60	1	(V1)		ks			
11	Vrut 4x40	32	(V2)		ks			
10	Válcová matice M6	14	(N)		ks			
9	Kolík 10x40	22	(C1)		ks			
8	Nábytkový šroub M6x90	14	(S)		ks			
7	Noha	4			ks			
6	Příčka	4			ks			
5	Noha ke vzpěře	1			ks			
4	Vzpěra	1			ks			
3	Rošt	1			ks			
2	Bočnice bez hranolu	1			ks			
1	Bočnice s hranolem	2			ks			
Pozice	Název	Ks.	Délka/plocha a [mm/m ²]	Celková délka/plocha a [m/m ²]	Jed. n.	Kód	Specifikace	č. výkresu

POKUD NENÍ UVEDENO JINAK: JEDNOTKY JSOU V MILIMETRECH		OPRACOVÁNÍ:		ODSTRANIT OSTRÉ HRANY		NEUPRAVOVAT MĚŘÍTKO VÝKRESU		ZMĚNA
DRSNOST:								
TOLERANCE:								
LINEÁRNÍ:								
ÚHLOVÁ:								
JMÉNO	PODPIS	DATUM			NÁZEV:			
NAVRHL								
PŘEZKOUSEL								
SCHVÁLIL								
VÝROBA								
Z. JAKOSTI			MATERIÁL:		Č. VÝKRESU			
					Nela - spodek			
			HMOTNOST:		MĚŘÍTKO:1:50		LIST 1 Z 2 LISTŮ	
							A3	



Ilustrace vložení kolíků C1 do bočnic.



POKUD NENÍ UVEDENO JINAK: JEDNOTKY JSOU V MILIMETRECH DRSNOST: TOLERANCE: LINEÁRNÍ: ÚHLOVÁ:		OPRACOVÁNÍ:		ODSTRANIT OSTRÉ HRANY	NEUPRAVOVAT MĚŘÍTKO VÝKRESU	ZMĚNA
NAVRHL	JMÉNO	PODPIS	DATUM	NÁZEV:		
PŘEZKOUŠEL				Č. VÝKRESU		
SCHVÁLIL						
VÝROBA				MATERIÁL:	Nela	
Z. JAKOSTI				HMOTNOST:		
				MĚŘÍTKO:1:50	LIST 2 Z 2 LISTŮ	
					A3	