

Dřevěná postel MIA

DETAIL ZÁBRANA:

12	Zábrana	1			ks			
11	Klíč	1	(K)		ks			
10	Krytka malá	8			ks			
9	Vrut 4x40	32	(V2)		ks			
8	Válcová matice M6	14	(N)		ks			
7	Kolík 10x40	20	(C1)		ks			
6	Nábytkový šroub M6x90	14	(S)		ks			
5	Noha	4			ks			
4	Příčka	4			ks			
3	Rošt	1			ks			
2	Bočnice bez hranolu	1			ks			
1	Bočnice s hranolem	2			ks			
Pozice	Název	Ks.	Délka/plocha [mm/m ²]	Celková délka/plocha [m/m ²]	Jedn.	Kód	Specifikace	č. výkresu

POPIS:

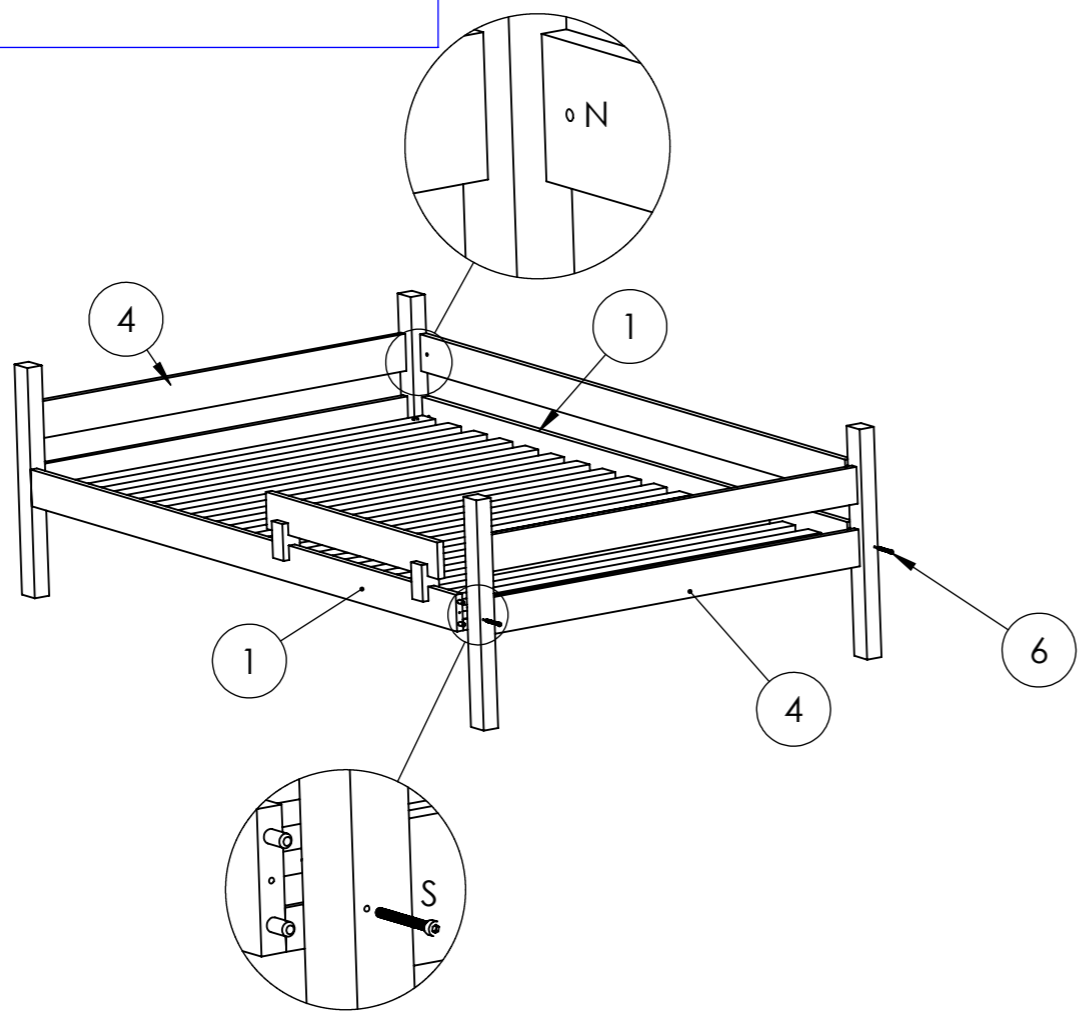
DĚKUJEME VÁM ZA ZAKOUPENÍ NAŠEHO VÝROBKU.

PO VYBALENÍ VÝROBKU Z KRABICE NEJDŘÍVE NAKLEPEME POMOCÍ KLADÍVKA DŘEVĚNÉ KOLÍKY č. 7 DO PŘÍČEK A BOČNIC POSTELE. (VIZ NÁKRES). DÁLE DO PŘÍČEK A BOČNIC VLOŽÍME VÁLCOVÉ MATICE č. 8, JAK JE ÚVEDENO OPĚT NA OBRAŽKU. JE PŘITOM DŮLEŽITÉ, ABY ZÁŘEZ NA VÁLEČKU BYL ORIENTOVÁN SMĚREM NAHORU, Z DŮVODU POTŘEBNÉHO NATOČENÍ POMOCÍ ŠROUBOVÁKU.

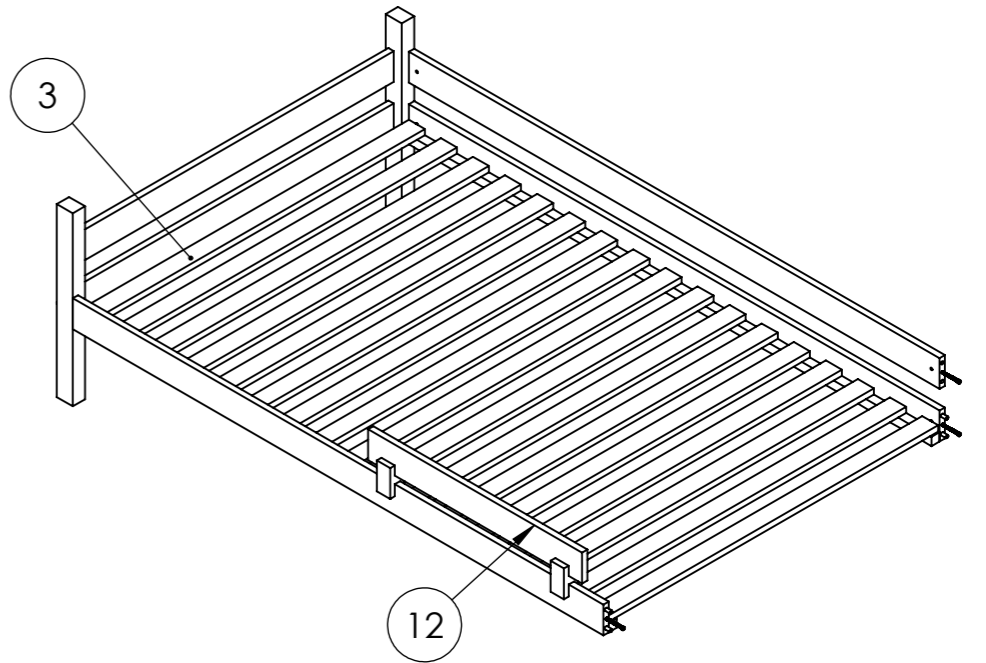
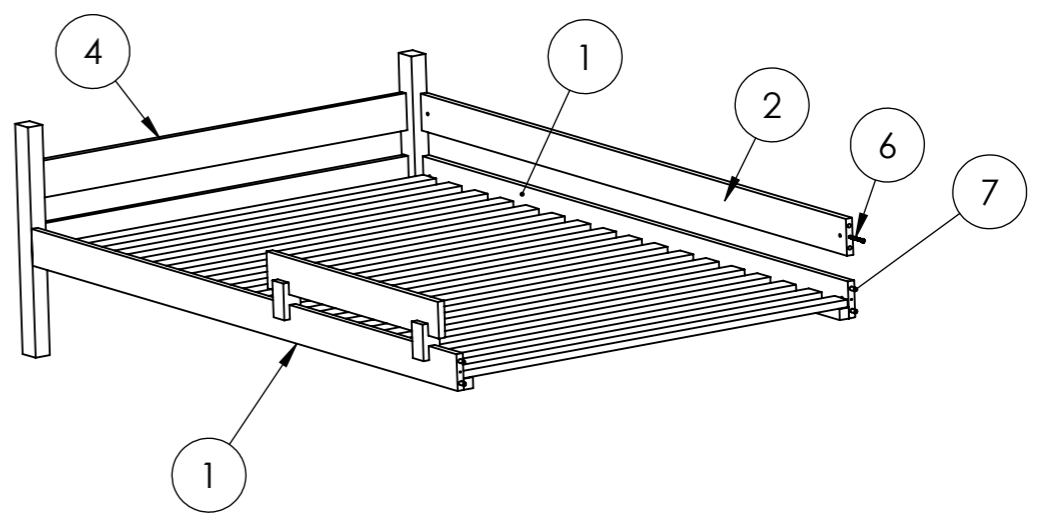
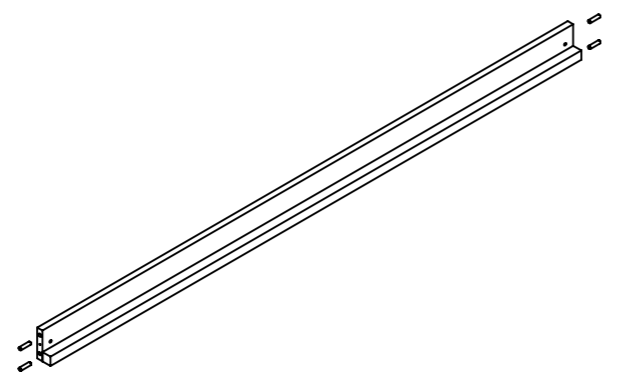
TAKTO PŘIPRAVENÉ DÍLCE SPOJÍME S NOHAMA POMOCÍ NÁBYTKOVÝCH ŠROUBŮ č.6 A KLÍČE č.11. DOSTATEČNĚ UTAHNEME.

NAKONEC STEJNOMĚRNĚ ROZLOŽÍME DODANÝ ROŠT, KTERÝ PŘÍŠROUBUJEME POMOCÍ DODANÝCH VRUTŮ č.9. NASADÍME A PŘÍŠROUBUJEME ZÁBRANU VRUTY č.9 A TAKTO SLOŽENÝ VÝROBEK JE PŘIPRAVEN K POUŽITÍ.

POKUD NENÍ ÚVEDENO JINAK: JEDNOTKY JSOU V MILIMETRECH			OPRACOVÁNÍ:			ODSTRANIT OSTRÉ HRANY			NEUPRAVOVAT MĚŘÍTKO VÝKRESU			ZMĚNA		
DRSNOST:														
TOLERANCE:														
LINEÁRNÍ:														
ÚHLOVÁ:														
JMÉNO			PODPIS			DATUM			NÁZEV:					
NAVRHL														
PŘEZKOUSEL														
SCHVÁLIL														
VÝROBA														
Z. JAKOSTI						MATERIÁL:			Č. VÝKRESU			A3		
									MIA - spodek					
						HMOTNOST:			MĚŘÍTKO:1:50			LIST 1 Z 2 LISTŮ		



Ilustrace vložení kolíků C1 do bočnic.



POKUD NENÍ UVEDENO JINAK: JEDNOTKY JSOU V MILIMETRECH DRSNOST: TOLERANCE: LINEÁRNÍ: ÚHLOVÁ:	OPRACOVÁNÍ:			ODSTRANIT OSTRÉ HRANY	NEUPRAVOVAT MĚŘÍTKO VÝKRESU	ZMĚNA
	NAVRHL	PODPIS	DATUM		NÁZEV:	
PŘEZKOUŠEL						
SCHVÁLIL						
VÝROBA						
Z. JAKOSTI				MATERIÁL:	Č. VÝKRESU	A3
				HMOTNOST:	MĚŘÍTKO:1:50	LIST 2 Z 2 LISTŮ

MIA